

Samwon Hi-tech

회사 소개서



목차

인 사 말

자 사 의 경 쟁 력

개 발 수 행 실 적

주 요 개 발 품



삼원 하이테크 대표 박인구 입니다.

2016년 9월 에 설립하여 현재 방송 음향 장비 OEM 시장에서 회사의 가치 창출 및 개발 전문 업체로서의 기반을 다지기 위해 노력 하고 있습니다.

주요 개발 품목 : Mobile 의 LCD Module TEST Jig 의 개발.

소형 저 전력 RF Module 개발.

앰프 및 Event player 개발.

자율주행 방제기.

회 사 위 치



경북 구미시 대학로 61 306호 (거의동, 금오공대 벤처 창업관)
삼원 하이테크

자사의 경쟁력

개발 컨소시움 형태의 협력사 보유.

- 경력 8년 이상의 경력자가 전체 협력사의 60%이상을 차지
[무선관련, 텔레비전관련, 셋탑등을 제작한 경험을 가진 인력 구성]

일괄제조시스템 구축으로 인한 신속 대응 및 가격경쟁력 확보.

- PCB SMT 및 수삽 LINE 과 협약 체결 신속 정확한 PCB 조립 가능.

풍부한 납품 노하우를 바탕으로한 다양한 제품 개발기술.

- LG DISPLAYT, LG이노텍, LG전자, 삼성SDI등 다양한 납품 경험을 바탕으로한 기술적 경험 풍부

지속적 R&D 투자 및 산학협력으로 인한 최신기술 확보

- 금오공과대학교, 경운대학교등을 통한 산학 협력체결로 최신 기술및 정보공유.

개발 가능 분야

- 하드웨어 : ATMEGA, PIC, ARM9, ARM11, ARM11,STM32 등
- 소프트웨어 : MCU, RTOS, VXWORKS, Embedded Linux, Win-CE, Android, Windows Apps, Server Program (협력사)

개발과제 수행 실적

- 경운대학교 : ARM9 Core기반의 FPGA 설계 기술을 응용한 고 해상도 Pattern Generator System 개발
- 금오공과대학교 : 동영상 구현이 가능한 LCD모듈 디스플레이 보드 개발
- 고해상도 LCD, AMOLED 신호기 개발
- PIC, ATMEGA, ARM Base 각종 검사기(jig) 제작

주요 개발품

FPCB 검사기

FPCB 검사 system

주요기능

- X,Y,Z,외전 STAGE 적용
- CAMERA & 7" LCD 및 조명 장치
- 부품 실장된 FPCB 양품 불량 검사
- PLATE 교체로 다른 모델 적용 가능
- over current 검사



주요 개발 품

SMT 검사기

SMT 부품 검사 system

주요기능

- LM Guide Type - Alignment
- 4 Shaft - Slide Busing Guide 적용
- PNL Size 변환 가능 (Stage Guide 변환)
- Pattern Generator (WT-1000) 호환 가능
- Needle_ Point 적용



주요 개발 품

휴대폰 검사기

휴대폰 검사 **system**

주요기능

- X,Y,Z,회전 STAGE 적용
- CAMERA & 7" LCD 및 조명 장치
- 부품 실장된 FPCB 양품 불량 검사
- PLATE 교체로 다른 모델 적용 가능



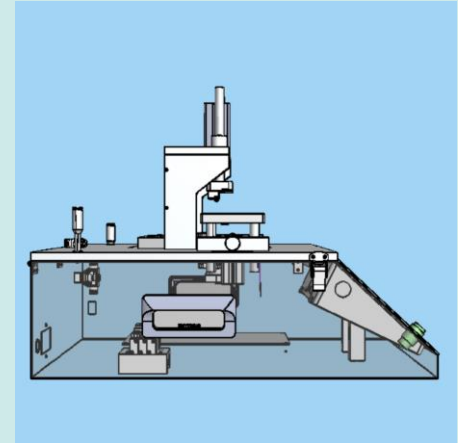
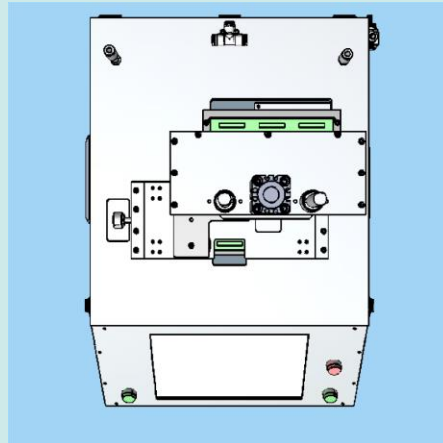
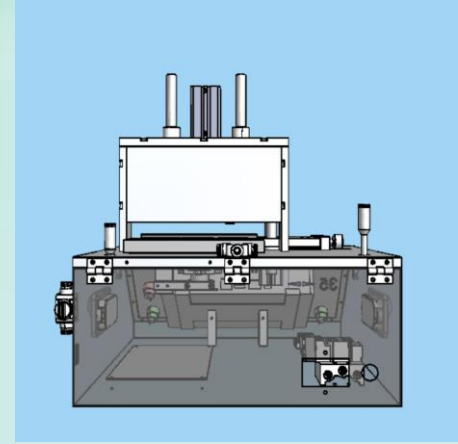
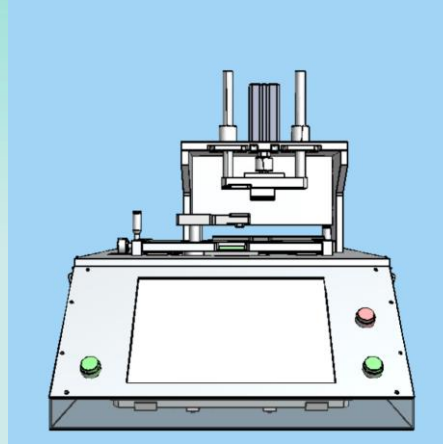
주요 개발품

FPCB(연성 PCB) 검사 JIG

FPCB의 회로 단락 및 합선을 검사하는 장비.

주요기능

- 회로의 단선 단락 합선의 TEST 목적
- 10 Inch Window 화면 UI 구성.
- 검사 Data 의 Log 저장 기능.
- Air Solenoid 를 이용한 반자동 기능 구현.



주요 개발품

Pinblock TEST Jig

Pinblock 과 시료의 결합 여부에 대한 정보를 알려주는 장비.

주요기능

- 4 * 20 Clcd 로 상태 표시.
- 검사 Data 의 Logo 저장 기능
- Pinblock Pin 개별 저항 측정 및 단선 합선 단락 여부 TEST
- 위치 감지 Sense 로 오동작 방지.



주요 개발 품

AMOLED demo kit

전시회를 위한

AMOLED 데모 제품

주요기능

- 2.2" AMOLED 디스플레이 채용
- 플래쉬 메모리 동영상 재생
- RGB 패턴 내장
- 사진 디스플레이 기능
- 3개의 조작 버튼
- 핸드폰 배터리 사용

